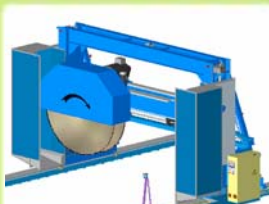




Pormenor da Guia Drtª



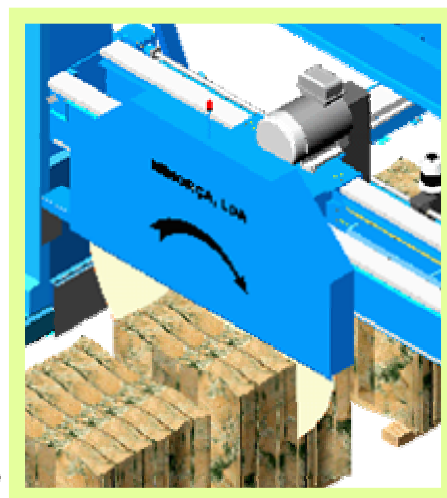
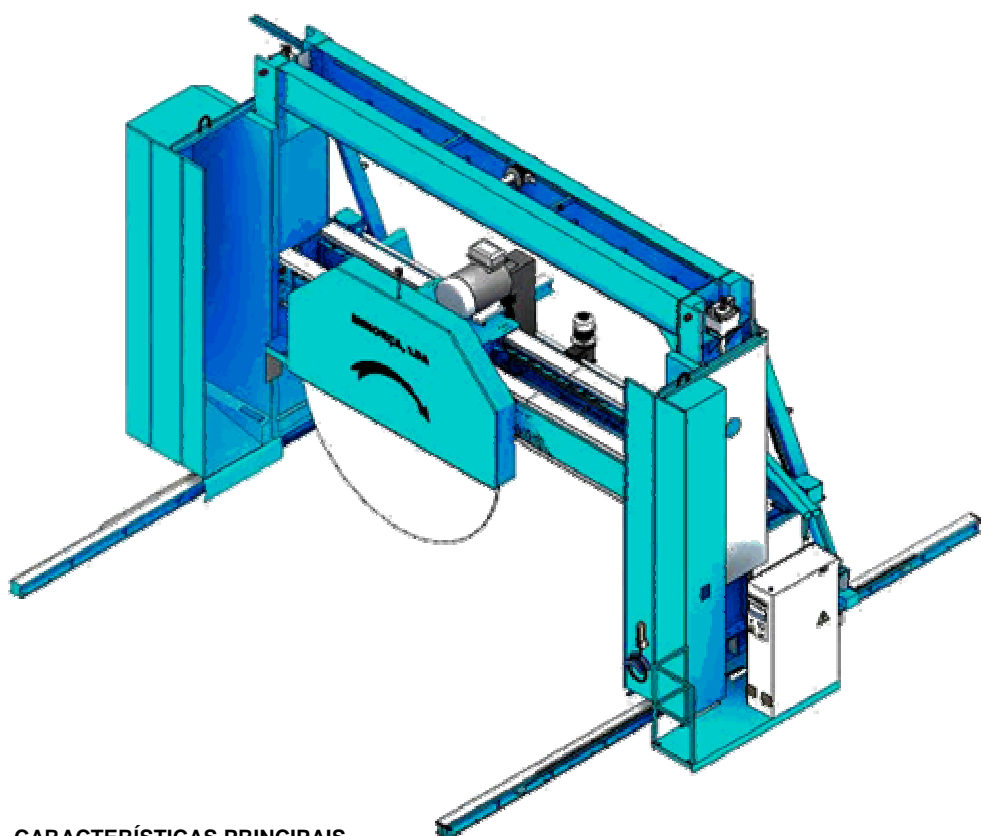
Máq. 2 Discos Ø 3000



Ponte e Carro do Disco



Q.E. - Máquina na rua



CARACTERÍSTICAS PRINCIPAIS

Display interactivo retroiluminado com programação sem parar o equipamento e memória recomeço, etc..

Aço forjado em construção por gomos únicos de forma a permitir a maquinação duma só vez, com tratamento da superfície por metalização a zinco e tinta gravitada.

Colocação de blocos com várias larguras e alturas e diversos tipos de material. O equipamento altera as velocidades de rotação e dimensões de deslocamento, quando da troca de bloco ou no mesmo.

Sistemas de segurança do equipamento (barras de protecção falange, pressão água etc.).Deslocamento por barramentos em guias de alto poder de carga e quase ausência de atritos permitindo as mais elevadas velocidades de deslocamento sem vibrações e com alta precisão em medidas. Totalmente lubrificada automaticamente , resguardos em chapa Inox 1,5mm, resguardo do disco em chapa metálica 5 mm.

DADOS TÉCNICOS

Altura Máxima:.....5,6 m
Discos admissíveis:.....até 3,5 metros de diâmetro
Falange:..... Ø500mm
Potência de corte:.....45 Kw (60 Cv) (disco3m)
..... 55 Kw (75 Cv) (disco3,5m)
.....90 Kw (125 Cv) (2 discos 3m)
Máq. 2 Discos - Distância Max. entre discos: 450mm
Comprimento Standart das guias: 8 ; 8,5 ; 10 ; 12m
Peso Equipamento :
(Máq. c/ guias de 10 metros).....19.300kg