

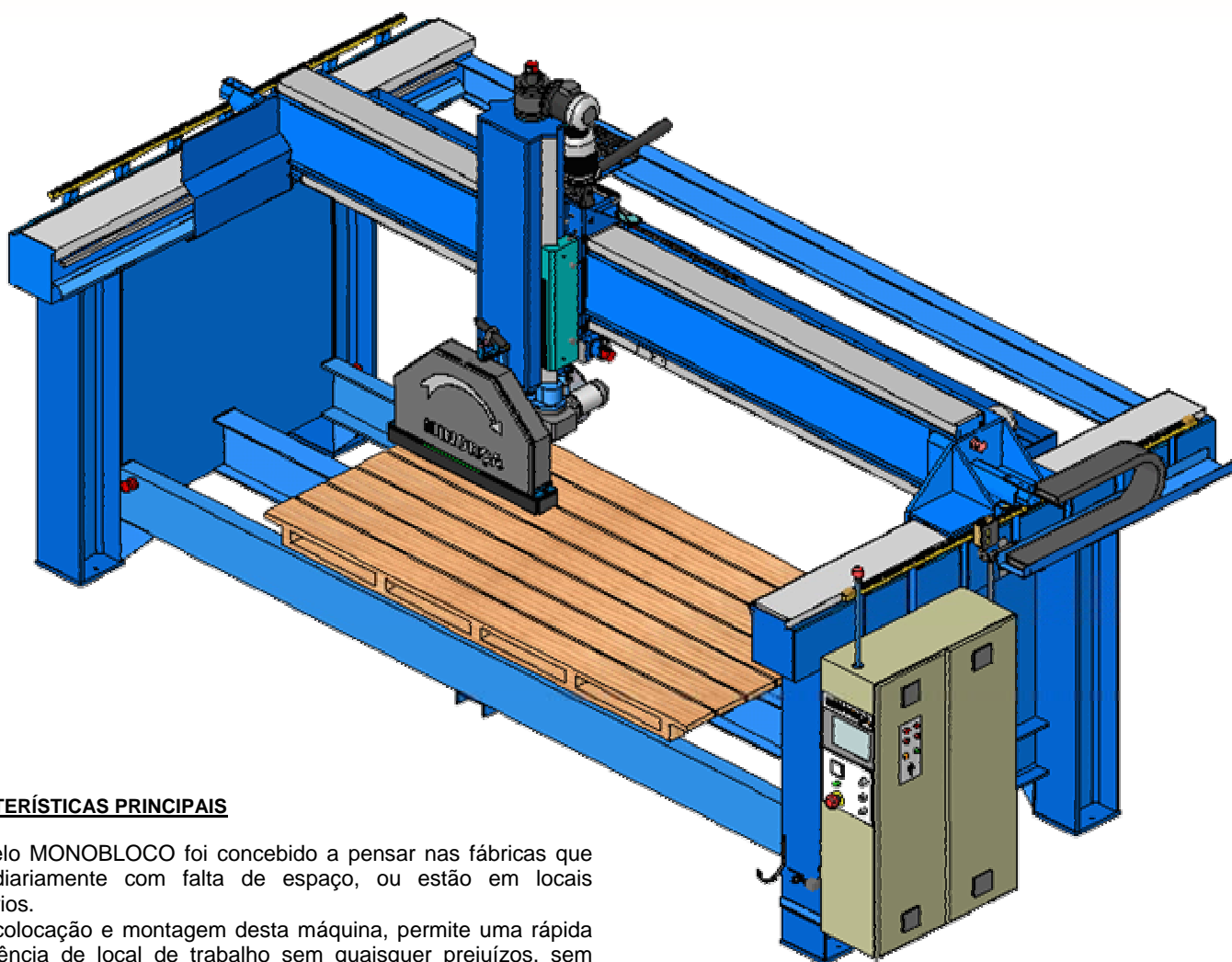
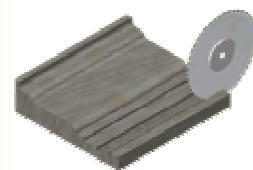
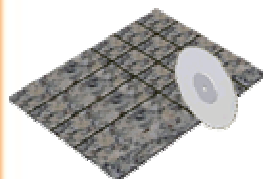
Encoder e Guia linear



Inclinação do disco



Rotação do disco



CARACTERÍSTICAS PRINCIPAIS

O modelo MONOBLOCO foi concebido a pensar nas fábricas que lutam diariamente com falta de espaço, ou estão em locais provisórios.

A fácil colocação e montagem desta máquina, permite uma rápida transferência de local de trabalho sem quaisquer prejuízos, sem construções em betão, sem custos de montagem e só com a ocupação de quase metade do espaço de uma máquina de corte normal.

A rotação automática do corpo do disco, permite o rápido posicionamento deste para o corte de materiais com esquadrias a 90°.

Pode ser equipada com sistema de inclinação automática do disco de 0° a 45°.

Os deslocamentos são feitos sobre guias lineares de alta precisão, lubrificadas automaticamente.

Está equipada com um sofisticado comando que permite uma vasta programação de corte.

DADOS TÉCNICOS

DISCOS ADMISSÍVEIS:
CAPACIDADE MÁX. CORTE
DIMENSÃO CORTE (CxLxA)
POTÊNCIA CORTE
PESO TOTAL

de Ø400 a Ø725 mm
220 mm (flange 280mm)
1800x3000x440mm
22 Kw (30 Cv)
6000 Kg