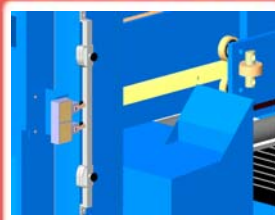
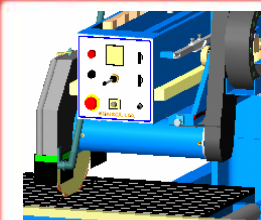


Fim de curso rampa/paragem



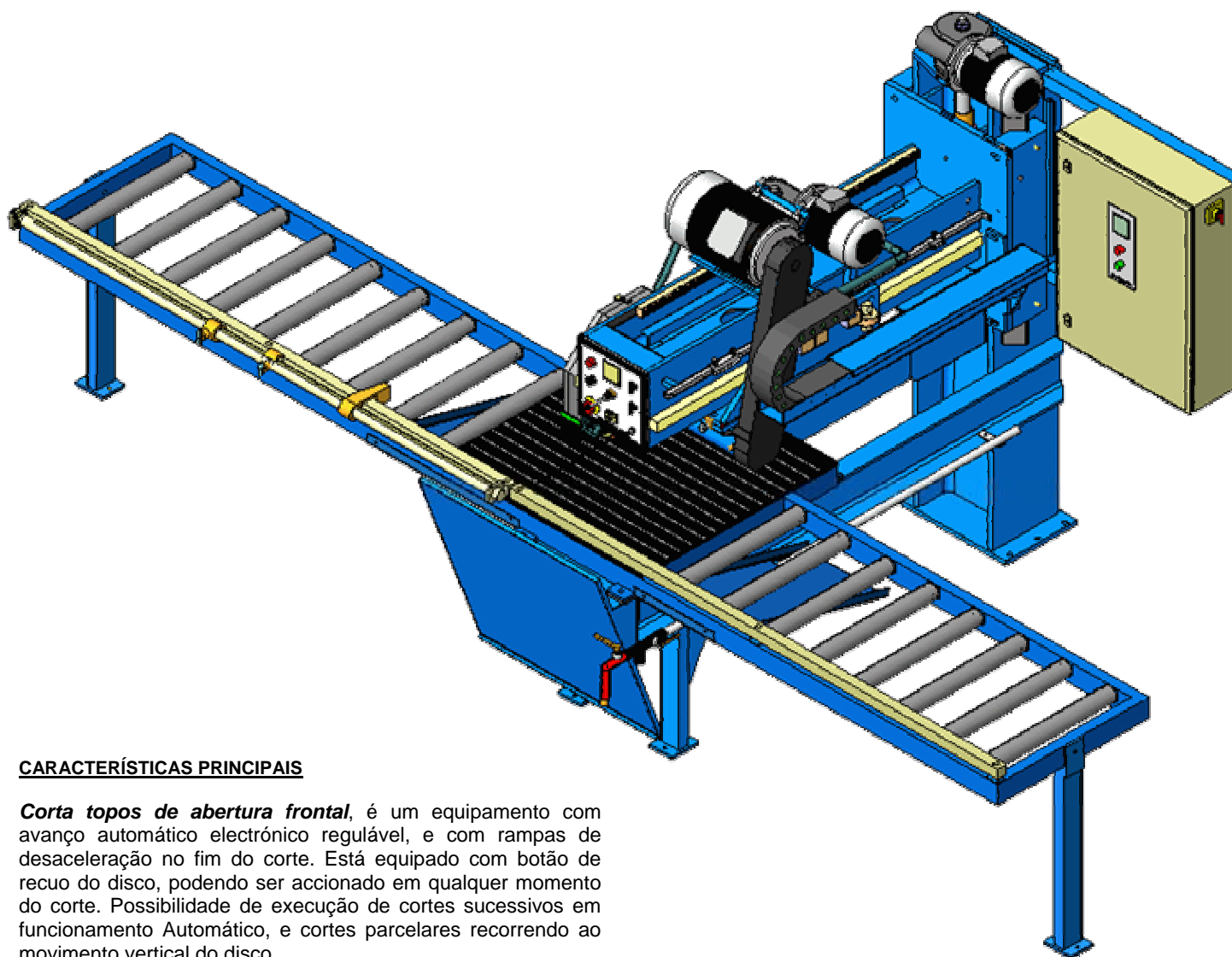
Regulação desl. vertical



Painel de comando



Mesa corte - rolos



CARACTERÍSTICAS PRINCIPAIS

Corta topos de abertura frontal, é um equipamento com avanço automático electrónico regulável, e com rampas de desaceleração no fim do corte. Está equipado com botão de recuo do disco, podendo ser accionado em qualquer momento do corte. Possibilidade de execução de cortes sucessivos em funcionamento Automático, e cortes parcelares recorrendo ao movimento vertical do disco.

Na mesa de corte existem varões INOX com escala milimétrica incorporada, para encosto e medida da pedra e paralela em bronze para regulação e fixação do comprimento de corte.

Equipada com sistemas de Segurança e protecção do operador.

Como opção, pode-se equipar a máquina com Variador de Velocidades no motor de corte, o que permite regular as rotações do disco.

Opção ainda de equipar a máquina com mesa de rolos adicional em lances de 1 metro.

DADOS TÉCNICOS

Discos admissíveis: 300 a 450mm
 Capacidade Máxima de Corte: 155mm
 Curso Vertical do Disco: 250mm
 Comprimento Máximo de Corte: 800mm
 Largura da mesa de Corte: 4400mm
 Potência de Corte: 7,5 Kw (10Cv) / 15,5 Amp.
 Peso Total: 800 Kg